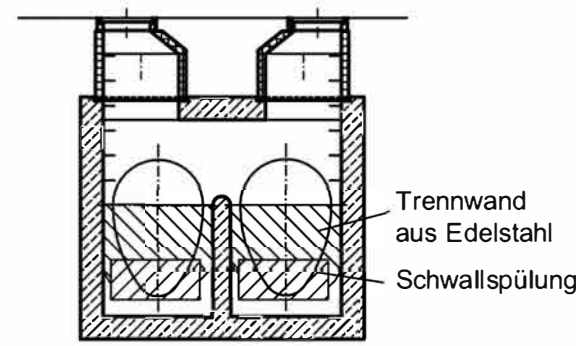
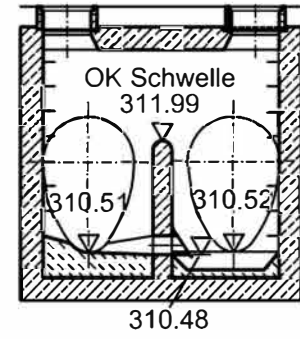


SCHNITT D-D



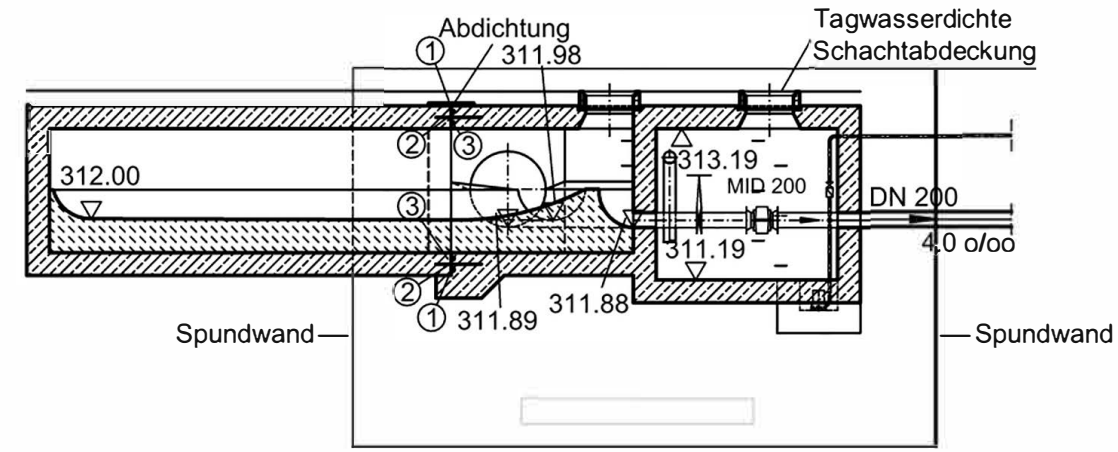
Trennwand aus Edelstahl
Schwallspülung

SCHNITT A-A



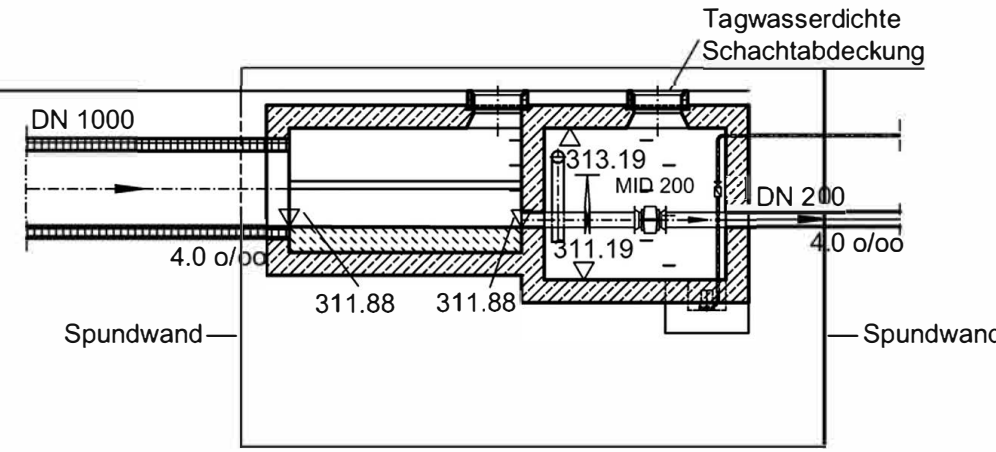
OK Schwelle 311.99
310.51 310.52
310.48

SCHNITT B-B



Abdichtung 311.98
Tagwasserdichte Schachtabdeckung
312.00
311.89 311.88
MID 200
DN 200
4.0 o/oo
Spundwand

SCHNITT E-E

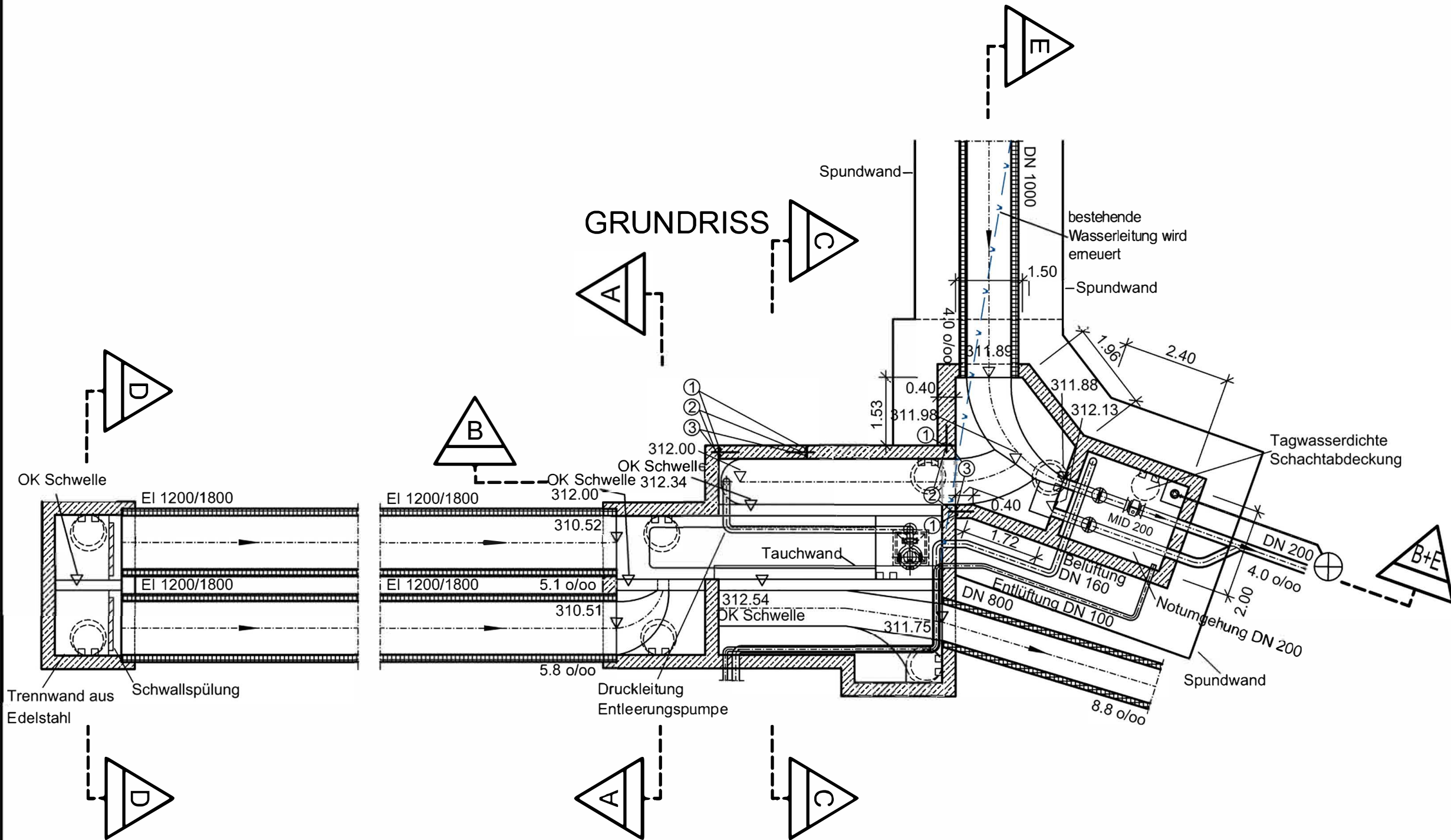


Tagwasserdichte Schachtabdeckung
DN 1000
4.0 o/oo
311.88 311.88
MID 200
DN 200
4.0 o/oo
Spundwand

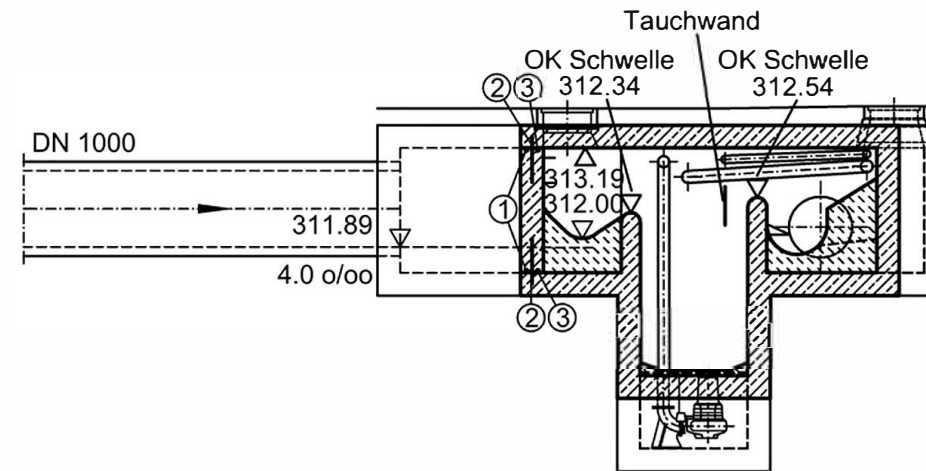
Zeichenerklärung

- ① Quellband
- ② Verbundanker
- ③ Verpressschlauch

GRUNDRISS



SCHNITT C-C



Tauchwand
OK Schwelle 312.34
OK Schwelle 312.54
DN 1000
311.89
4.0 o/oo
313.19
312.00
MID 200
DN 200
4.0 o/oo

Gemeinde Hemhofen | Abwasseranlage

Kanalisation

Wasserrechtliches Verfahren
Einleitungen aus Mischwasserentlastungen
RÜB 01 bis RÜB 03
Bauwerksplan
RÜB 02 "Weiherwiese"

Auftr.Nr. 313 43
Plan Nr. 2022 0108
Maßstab 1:100

Bearb. Schöne
Gez. Wimmelmann
Gepr.

Vorhabensträger
Gemeinde Hemhofen

Blatt: 9.2

Ingenieurbüro Miller
Kieslingstraße 78
D-90491 Nürnberg
Tel: 0911 51990-0
Fax: 0911 51990 80
miller@ibmiller.de
www.ibmiller.de

miller ingenieurbüro

Nürnberg, 25. August 2022