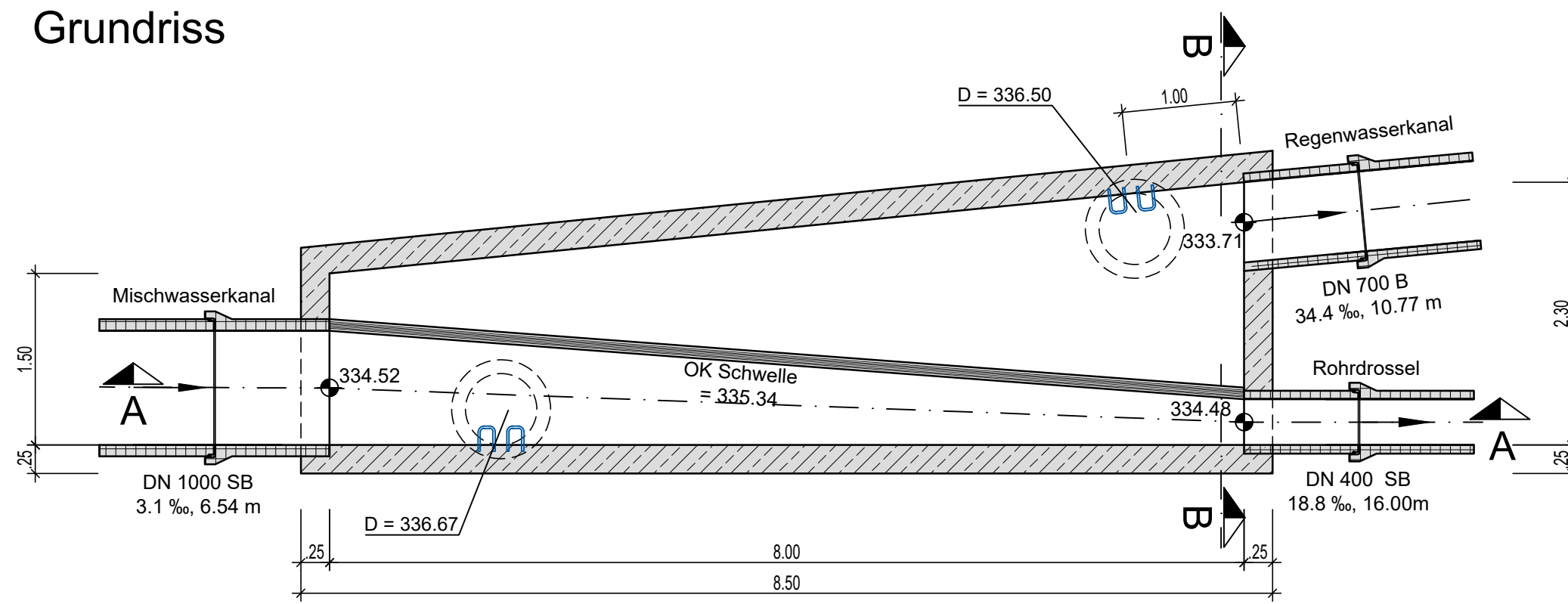
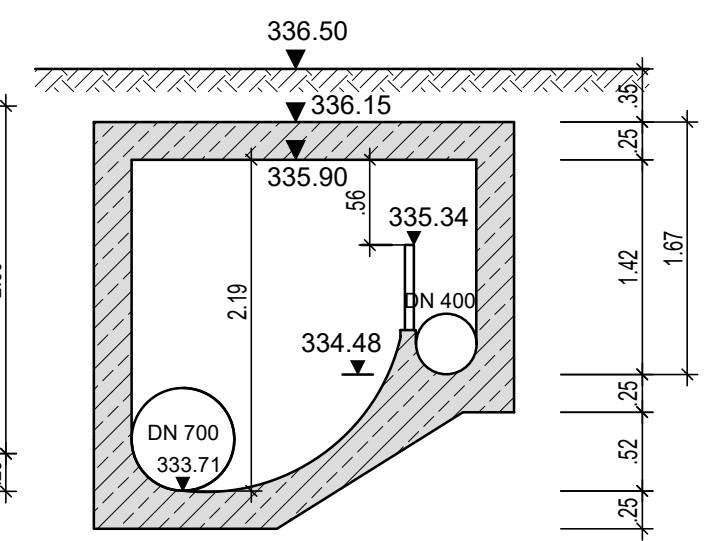


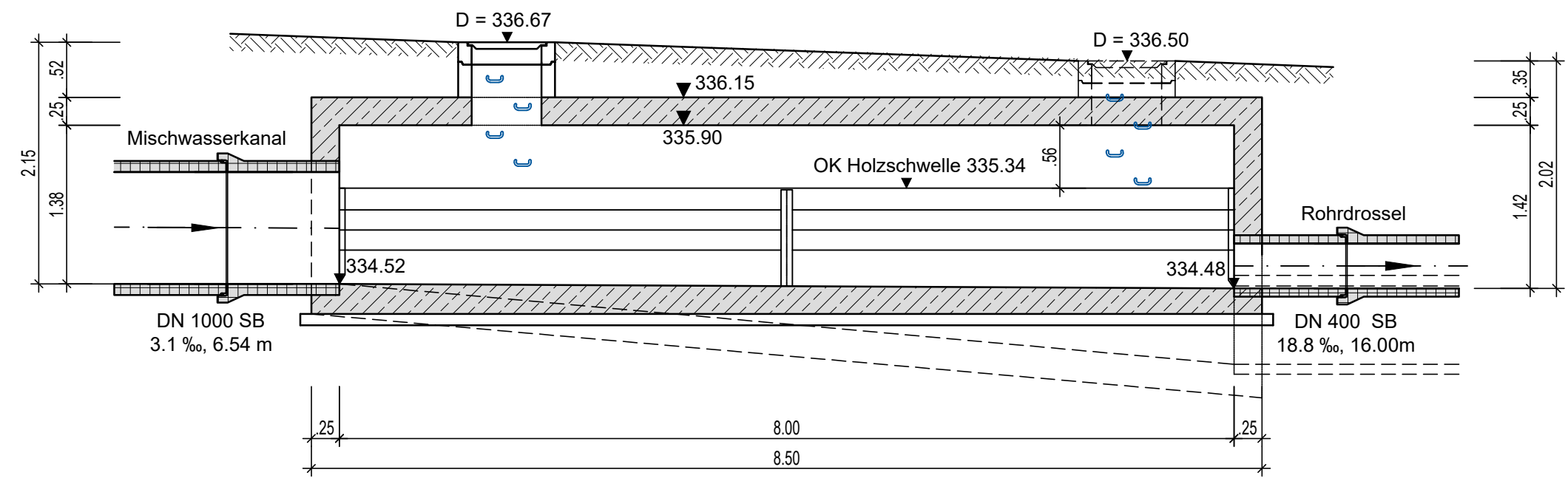
Grundriss



Schnitt B - B



Schnitt A - A



Zeichenerklärung:

- Einbauteile
- Bauteile
- Betonfertigteile / Rohre

5					
4					
3					
2					
1					
0	Basis Plan	31.08.2020	Barkowitsch	31.08.2020	Burmester
Nr.:	Änderung:	am:	Name:	gepr.:	Name:

Genehmigungsplanung

	Zukünftiger Bauherr: Markt Heroldsberg Hauptstraße 104 90562 Heroldsberg	Heroldsberg, den (Unterschrift)	
	Vorhaben: Mischwassereinleitungen in die Gründlach in Heroldsberg		
Bauwerksplan Regenüberlauf 1 - vor der Kläranlage		Beilage: G.F_05.06.00	
		Maßstab: M 1 : 50	
		Datei: G_05.6-BP-KA_310.31-RÜ1.dwg	
Industriestr. 25 91207 Lauf Tel. 091 23 / 97 35-0 Fax 091 23 / 97 35-29	Datum Name Projekt-Nr.: 310.31	Lauf a.d.Peg., Schmidt, Dipl. Ing.	
	entw. Aug. 2020 Burmester	Lauf a.d.Peg.,	
	gez. Aug. 2020 Barkowitsch		
	gepr. Aug. 2020 Schmidt		