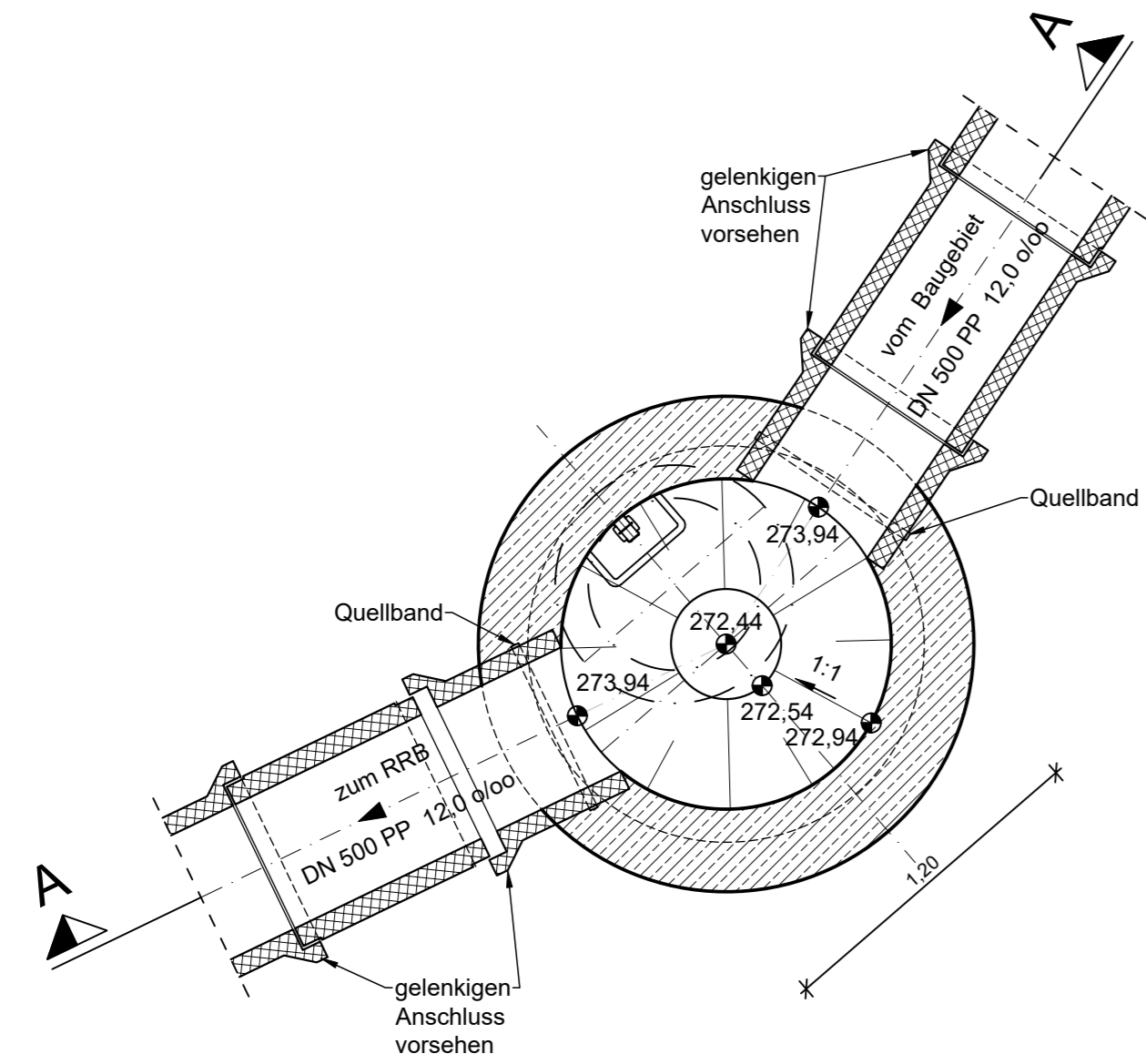
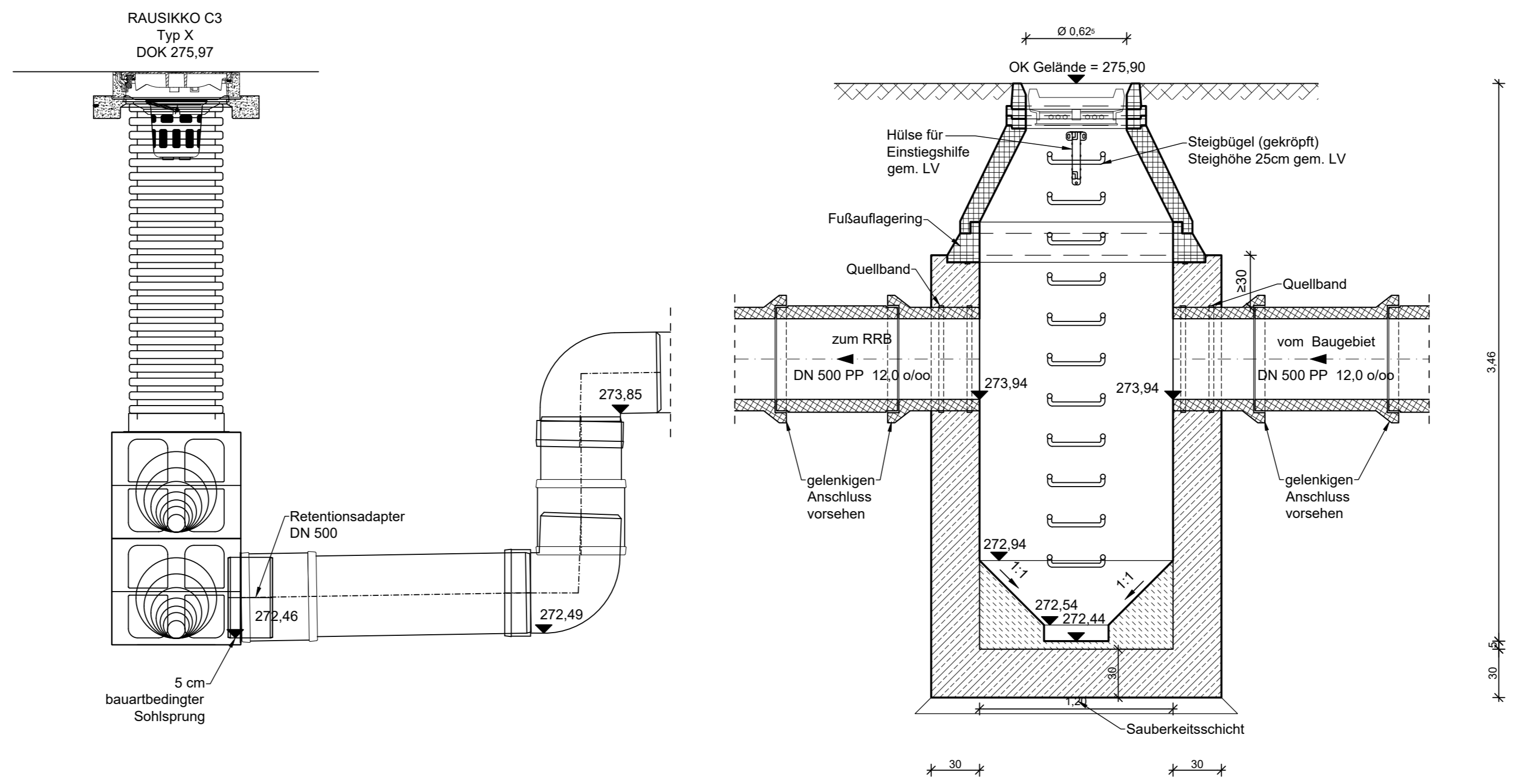


# Grundriss



# Schnitt A - A



© Copyright by GBI, kopieren und verwenden nur mit Genehmigung der GBI GmbH & Co.KG

**GBI** **Herzogenaurach**  
**Kommunale Infrastruktur GmbH & Co. KG**  
 Werner-Heisenberg-Strasse 9 91074 Herzogenaurach  
 Tel.: 09132 / 766 - 0 Fax: 09132 / 766 -150  
 info@gbi-info.de www.gbi-info.de

*A. Seefeldt*  
 Unterschrift (Planverfasser)

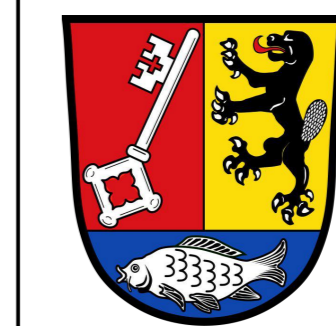
*Planvoll sicher*

# Genehmigungsplanung

Unternehmen: Erschließung des Baugebietes "Aischtraling" im Ortsteil Aisch der Gemeinde Adelsdorf - Antrag auf wasserrechtliche Genehmigung -

Planart: Bauwerksplan Absetzschacht

Anlage: <b>5.1</b>	Maßstab: 1: 25	Datum: Oktober 2023	entworfen: E. Funke
			gezeichnet: M. Blind
			geprüft: A. Seefeldt



**Gemeinde Adelsdorf**  
 Rathausplatz 1  
 91325 Adelsdorf  
 Tel. 09195 - 9432 - 0  
 Fax. 09195 - 9432 - 190  
 www.adelsdorf.de

\_\_\_\_\_  
 Unterschrift (Auftraggeber)